

団体戦チーム名簿

チーム名	氏名	チーム名	氏名	チーム名	氏名
スマイル	渡辺 敏弘	TSC-Z	菅原 敏子	PTTC D	樽井 貴房
	江良 みどり		曾我 美枝子		菅野 ひろ
高階卓友会	古田 徹	ツツジA	小宮山 留吉	リラの会Aチーム	斉藤 尚道
	古田 光子		酒井 央子		藤井 英樹
南学A	竹原 颯	つつじB	榎原 邦光		加藤 百合
	青木 亮太		増田 顕	清徳 保城	
立川ろうA	大森 翠菜	SON東京A	田中 伸幸	リラの会Bチーム	舟波 真美
	横岸澤 隼人		猪俣 優雅		別宮 由美
立川ろうB	渡辺 容輔	SON東京B	後藤 善之		安永 里津
	戸谷 嶺太		上柳 じゅん	柳 亮助	
立川ろうC	曲尾 莉帆	infinity	金田 航平	日本ディスタンス連合	吉海 美代
	増田 優花		門田 恵	日本ディスタンス組合	長島 秀明
立川ろうD	平尾 楓	ベアーC	小平 育子	渡邊 剛	
	金 ソミン		薄井 えりか	吉田 信一	
立川ろうE	上田 直佳	アップル	松尾 昌明	DISTANCE TRIBE	小川 真由
	二宮 愛佳		袴田 澄江	横浜フロンティア	岩沢 明
立川ろうF	大野 裕暉	アスカSC	高橋 節子	鈴木 慎也	
	落合 旭慶		阿部 定子	フロンティアプラススマッシュ	大塚 敏光
立川ろうG	東原 弘典	南学B	津山 ケイ子	川久保 真一	
	岩崎 理恵		宮崎 利志子	茨城フェニックス	張替 明
立川ろうI	染谷 百音	南学C	井上 海斗	小松澤 豊	
	飯島 麗		大葉 知樹	静岡エレキテル連合	土井 健太郎
チーム飛天B	上田 大介	南学C	小野関 光	土井 康太郎	
	佐々木 美音		松村 雄太	チーム飛天A	照井 幸喜
とまと	吉直 貞二	南学C	内藤 優輝	岩淵 鋼	
	村山 慎一		岩崎 宥樹	角館 勇悦	
SON東京A	渡部 末松	立川ろうH	濱中 優人		
	高野 義人		能登 優梧		
SON東京B	新井 久仁子	立川ろうJ	山上 明莉		
	新井 智昭		菅生 歩美		
SON東京C	竹松 のぶ子	TOMAX	小森 彩稀		
	館岡 夏奈		富田 真央		
SON東京D	加藤 忠男	流山高等学園	佐原 遼		
	高橋 新一		木川田 優大		
NICT卓球部	小澤 将人		梅澤 拓也		
	木戸 耕太		木村 圭佑		
	内山 晃		酒巻 勇揮		
			岩瀬 大樹		

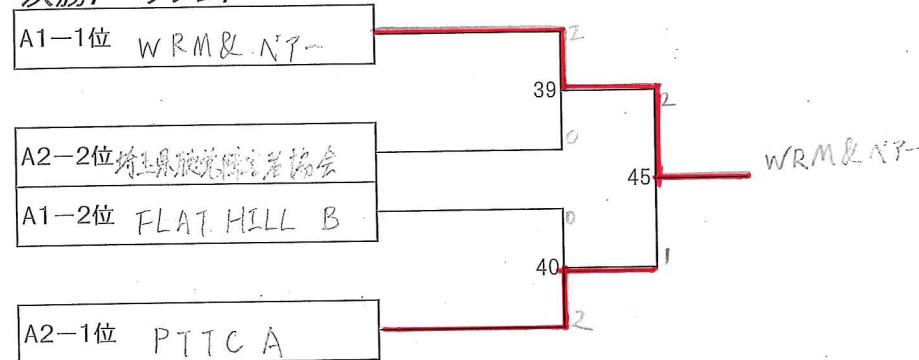
A グループ

予選リーグ

A1リーグ 23						
チーム名	1	2	3	4	勝敗	順位
1 WRM&ベアー		2-1	-	2-0	2-0	1
2 T・とよさと	1-2		-	1-2	0-2	3
3 チーム他力本願	-	-		-	-	
4 FLAT HILL B	0-2	2-1	-		1-1	2

A2リーグ 24					
チーム名	5	6	7	勝敗	順位
5 PTTC A		-	2-1	1-0	1
6 FLAT HILL A	-		-	-	
7 埼玉県聴覚障害者協会	1-2	-		0-1	2

決勝トーナメント



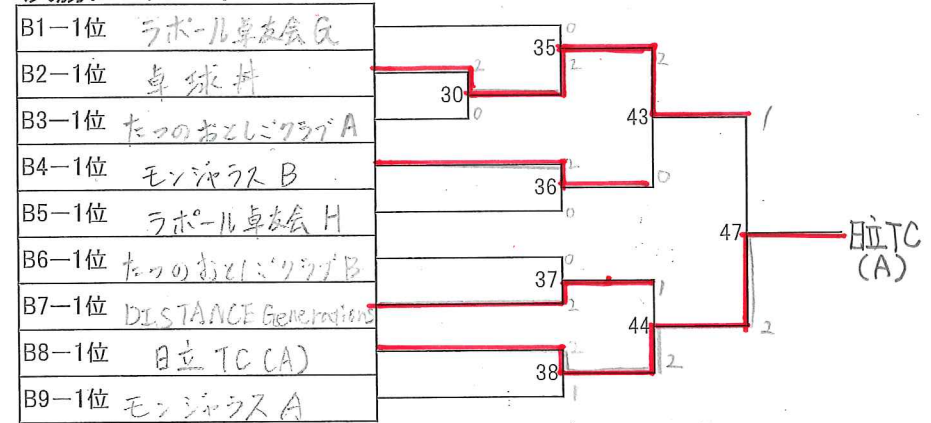
B グループ

予選リーグ

B1リーグ 14					
チーム名	1	2	3	勝敗	順位
1 ラポール卓友会G					
2 KTT	0-2			2-0	1
3 都立中央ろう学校高等部A	0-2	0-2		1-1	2
				0-2	3
B2リーグ 15					
チーム名	4	5	6	勝敗	順位
4 卓球井					
5 ラポール卓友会D	0-2			2-0	1
6 たつのおとしごクラブF	0-2	0-2		1-1	2
				0-2	3
B3リーグ 16					
チーム名	7	8	9	勝敗	順位
7 たつのおとしごクラブA					
8 東京農工大学A	0-2			2-0	1
9 FLAT HILL C	1-2	2-0		0-2	3
				1-1	2
B4リーグ 17					
チーム名	10	11	12	勝敗	順位
10 埼聴協					
11 たつのおとしごクラブC	0-2			1-1	2
12 モンジャラスB	2-0	2-1		0-2	3
				2-0	1
B5リーグ 18					
チーム名	13	14	15	勝敗	順位
13 PTTTC B					
14 ラポール卓友会H	2-1			1-1	2
15 都立中央ろう学校高等部B	0-2	0-2		2-0	1
				0-2	3
B6リーグ 19					
チーム名	16	17	18	勝敗	順位
16 たつのおとしごクラブB					
17 ベアーA	0-2			2-0	1
18 都立中央ろう学校高等部C	0-2	0-2		1-1	2
				0-2	3
B7リーグ 20					
チーム名	19	20	21	勝敗	順位
19 DISTANCE Generations					
20 ラポール卓友会I	0-2			2-0	1
21 シャローム	0-2	2-0		0-2	3
				1-1	2

B8リーグ 21					
チーム名	22	23	24	勝敗	順位
22 ラポール卓友会C					
23 たつのおとしごクラブD	1-2			0-2	3
24 日立TC(A)	2-0	2-0		2-0	1
				2-1	2
B9リーグ 22					
チーム名	25	26	27	勝敗	順位
25 モンジャラスA					
26 たつのおとしごクラブE					
27 東京農工大学B	0-2			0-1	2
				+	1

決勝トーナメント



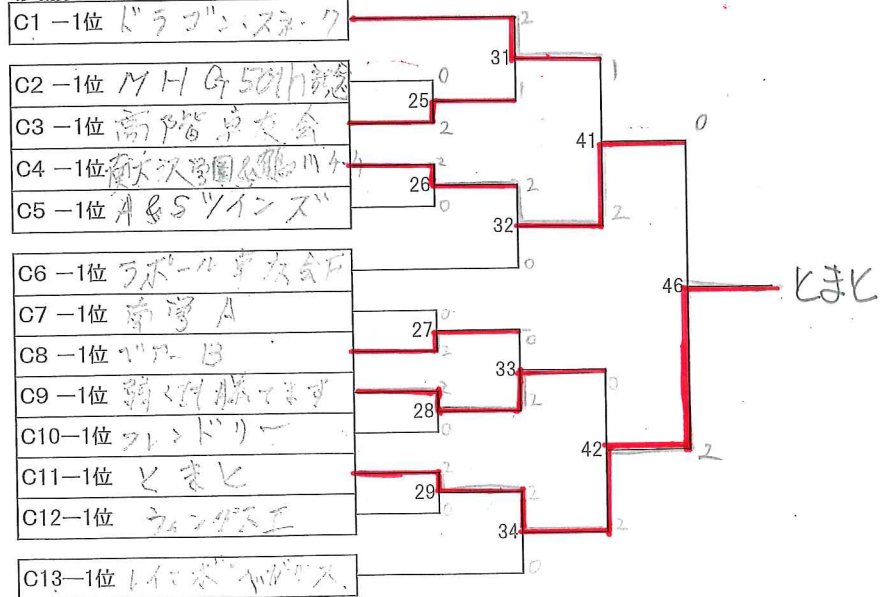
C グループ

予選リーグ

C1リーグ					
チーム名	1	2	3	勝敗	順位
1 ドラゴン・スネーク		2-0	2-1	2-0	1
2 ラポール卓友会B	0-2		0-2	0-2	3
3 つつじC	1-2	2-0		1-1	2
C2リーグ					
チーム名	4	5	6	勝敗	順位
4 MHG50th記念		2-0	2-0	2-0	1
5 アスカ明法	0-2		2-0	1-1	2
6 立川ろふ	0-2	0-2		0-2	3
C3リーグ					
チーム名	7	8	9	勝敗	順位
7 高階卓友会		2-1	2-0	2-0	1
8 COOL RUNNINGZ	1-2		1-2	0-2	3
9 ラポール卓友会E	0-2	2-1		1-1	2
C4リーグ					
チーム名	10	11	12	勝敗	順位
10 南大沢学園&鶴川チーム		2-1	2-0	2-0	1
11 FLAT HILL D	1-2		2-0	1-1	2
12 立川ろふD	0-2	0-2		0-2	3
C5リーグ					
チーム名	13	14	15	勝敗	順位
13 A & Sツインズ		2-0	2-0	2-0	1
14 立川ろふI	0-2		0-2	0-2	3
15 SON東京B	0-2	2-0		1-1	2
C6リーグ					
チーム名	16	17	18	勝敗	順位
16 ラポール卓友会F		2-0	2-1	2-0	1
17 レインボーツリーマウンテン	0-2		2-1	1-1	2
18 立川ろふC	1-2	1-2		0-2	3
C7リーグ					
チーム名	19	20	21	勝敗	順位
19 南学A		2-0	2-0	2-0	1
20 レインボー・ザ・カッチャンズ	0-2		2-1	1-1	2
21 立川ろふE	0-2	1-2		0-2	3
C8リーグ					
チーム名	22	23	24	勝敗	順位
22 ベア-B		-	2-0	1-0	1
23 SON東京C	-		-	-	-
24 NICT卓球部	0-2	-		0-1	2
C9リーグ					
チーム名	25	26	27	勝敗	順位
25 弱くても勝てます。		2-0	2-1	2-0	1
26 日立TC(B)	0-2		0-2	0-2	3
27 SON東京A	1-2	2-0		1-1	2

C10リーグ					
チーム名	28	29	30	勝敗	順位
28 フレンドリー		2-0	2-0	2-0	1
29 ラポール卓友会A	0-2		0-2	0-2	3
30 チーム飛天B	0-2	2-0		1-1	2
C11リーグ					
チーム名	31	32	33	勝敗	順位
31 とまと		2-0	2-0	2-0	1
32 スマイル	0-2		0-2	0-2	3
33 立川ろふG	0-2	2-0		1-1	2
C12リーグ					
チーム名	34	35	36	勝敗	順位
34 ウイングスII		2-1	2-0	2-0	1
35 SON東京D	1-2		2-0	1-1	2
36 立川ろふA	0-2	0-2		0-2	3
C13リーグ					
チーム名	37	38	39	勝敗	順位
37 レインボーベガサス		2-1	-	1-0	1
38 立川ろふB	1-2		-	0-1	2
39 BYE	-	-		-	-

決勝トーナメント

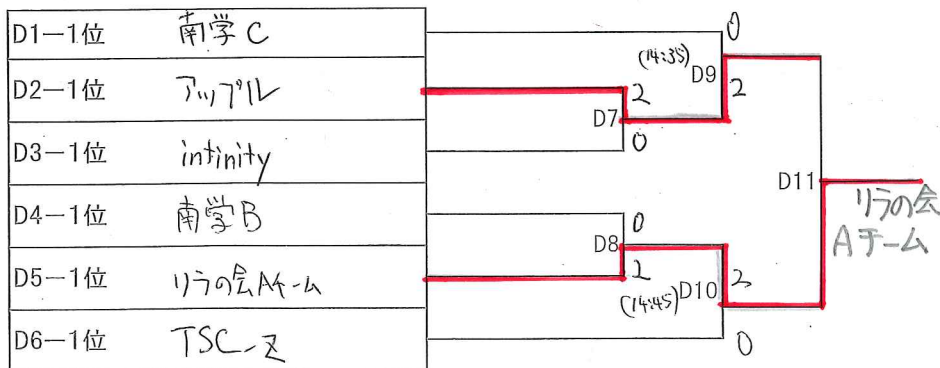


D グループ

予選リーグ

D1リーグ 1					
チーム名	1	2	3	勝敗	順位
1 PTTC D			0-3	0-1	2
2 TOMAX					
3 南学C	3-0			1-0	1
D2リーグ 2					
チーム名	4	5	6	勝敗	順位
4 SON東京A		1-2	2-0	1-1	2
5 アップル	2-1		2-0	2-0	1
6 立川ろうH	0-2	0-2		0-2	3
D3リーグ 3					
チーム名	7	8	9	勝敗	順位
7 リラの会Bチーム		0-3		0-1	2
8 infinity	3-0			1-0	1
9 つつじB					
D4リーグ 4					
チーム名	10	11	12	勝敗	順位
10 立川ろうJ		0-2	0-2	0-2	3
11 SON東京B	2-0		0-2	1-1	2
12 南学B	2-0	2-0		2-0	1
D5リーグ 5					
チーム名	13	14	15	勝敗	順位
13 ベア-C		0-2	1-2	0-2	3
14 流山高等学園	2-0		1-2	1-1	2
15 リラの会Aチーム	2-1	2-1		2-0	1
D6リーグ 6					
チーム名	16	17	18	勝敗	順位
16 ツツジA		2-0	0-2	1-1	2
17 アスカSC	0-2		0-2	0-2	3
18 TSC-Z	2-0	2-0		2-0	1

決勝トーナメント

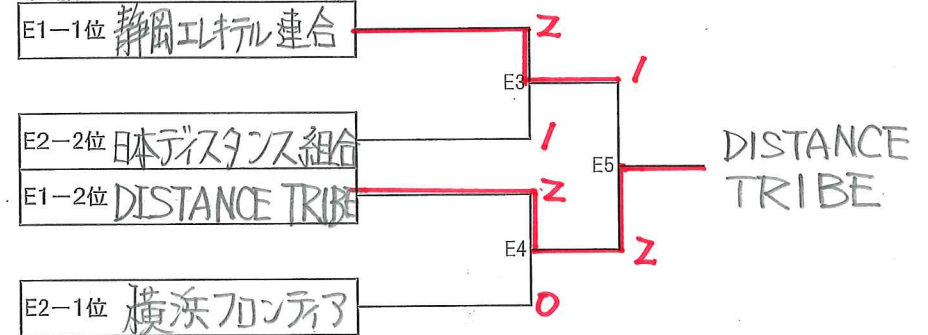


E グループ

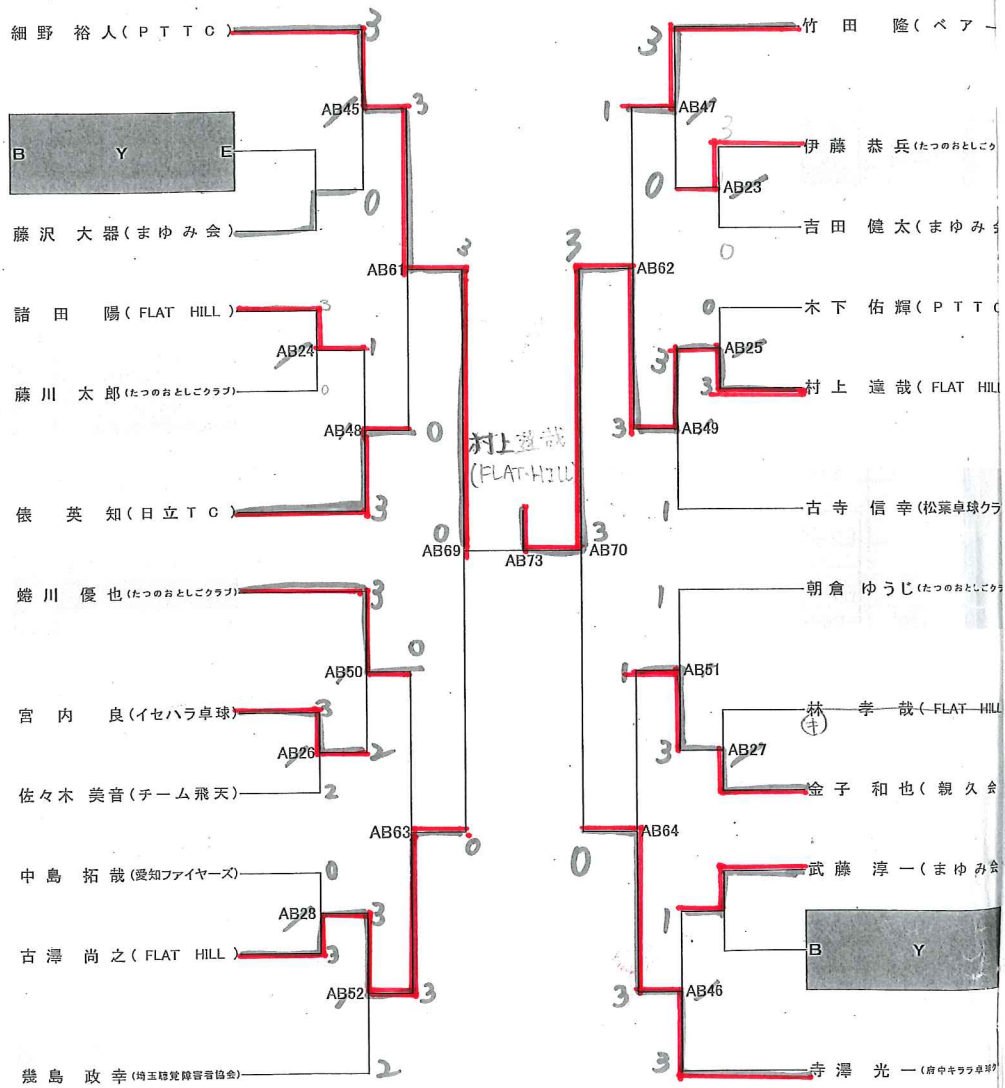
予選リーグ

E1リーグ E1						
チーム名	1	2	3	4	勝敗	順位
1 DISTANCE TRIBE		2-0	1-2	2-0	2-1	2
2 フロントアプラススマッシュ	0-2		1-2	-	-	3
3 静岡エレクトル連合	2-1	2-1		-	-	1
4 チーム飛天A	0-2	0-2	0-2		-	4
E2リーグ E2						
チーム名	5	6	7	8	勝敗	順位
5 日本ディスタンス連合		1-2	0-2	2-0	1-2	3
6 横浜フロンティア	2-1		2-1	2-1	3-0	1
7 日本ディスタンス組合	2-0	1-2		2-0	2-1	2
8 茨城フェニックス	0-2	1-2	0-2		0-3	4

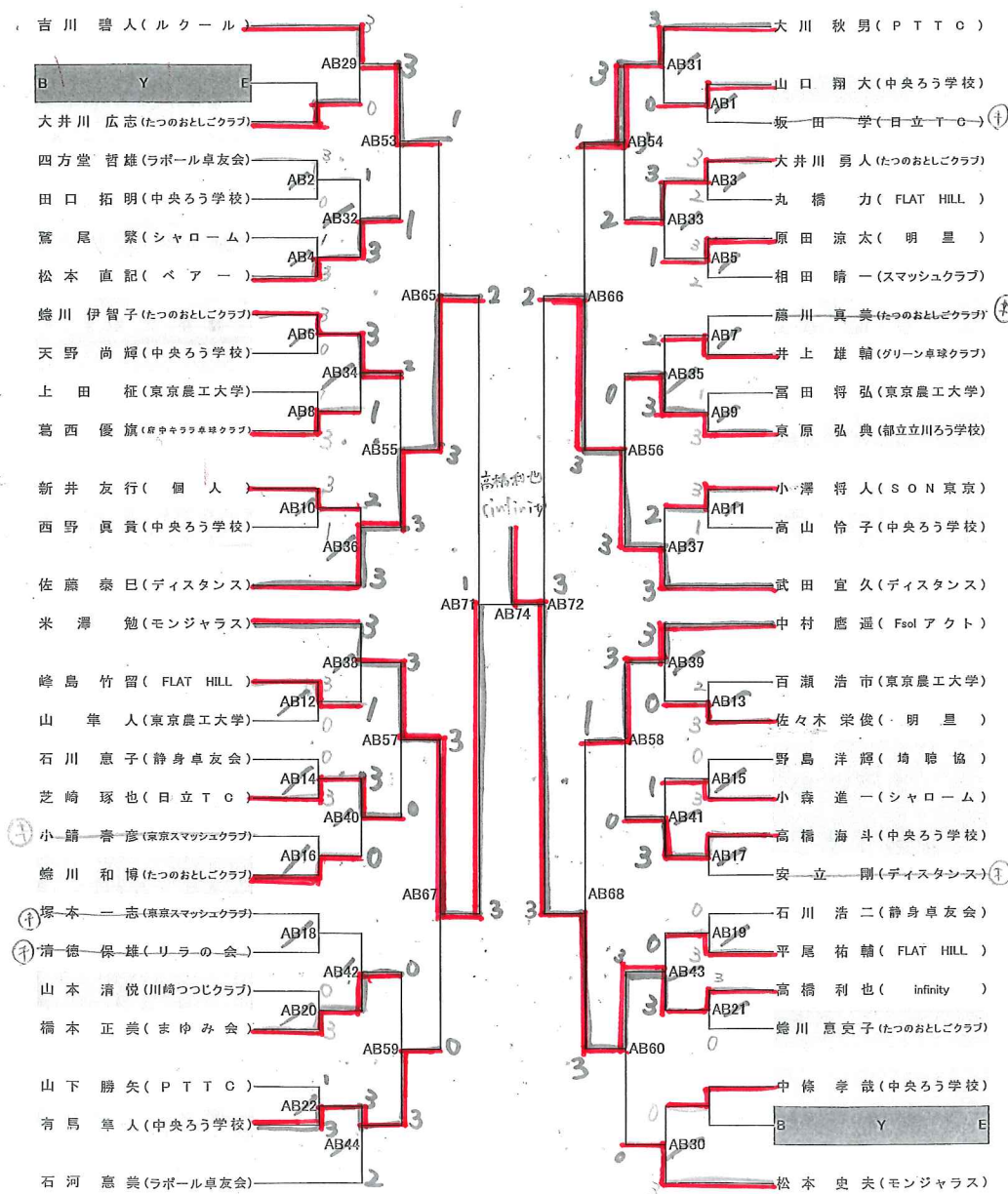
決勝トーナメント



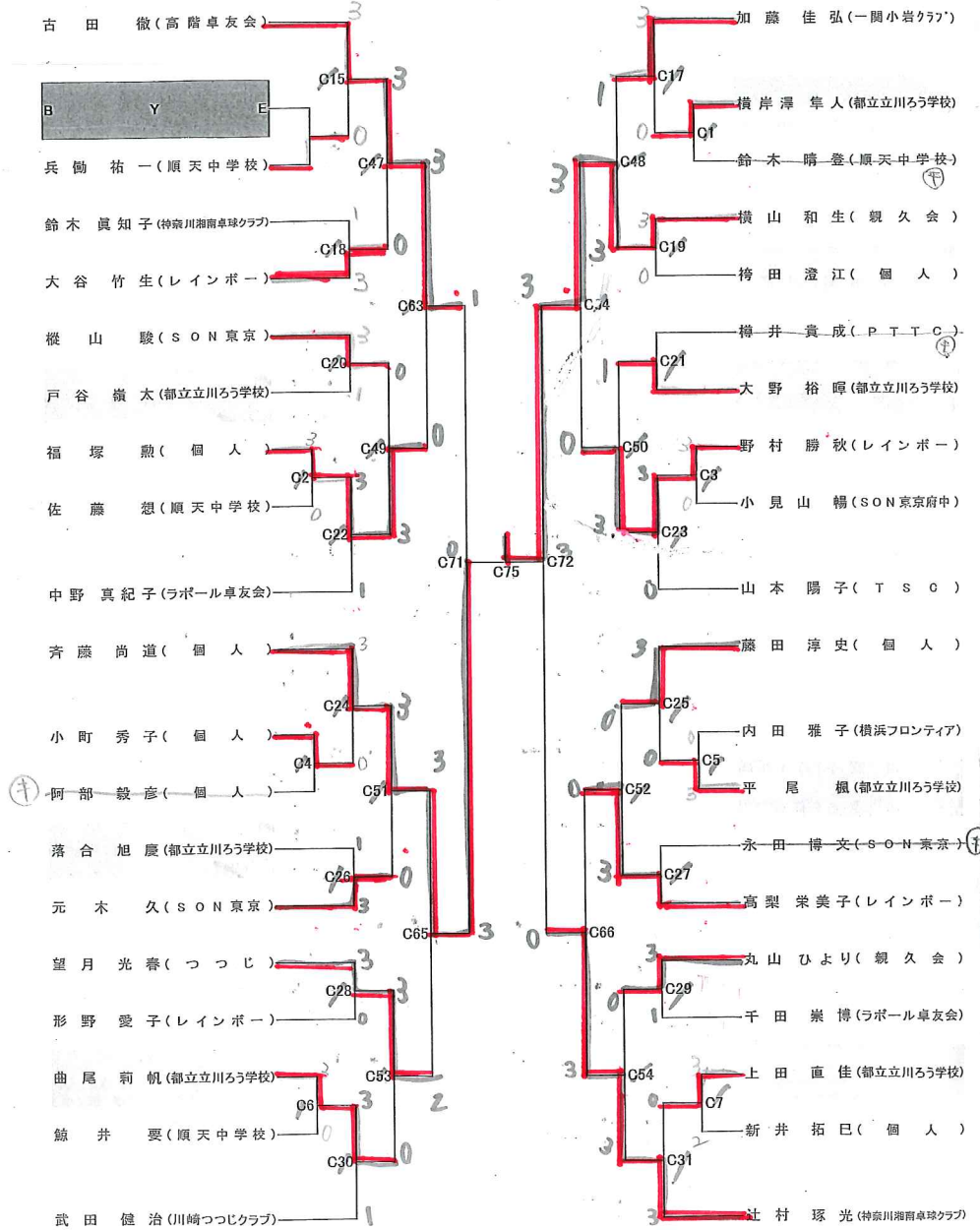
Aグループ 個人戦 トーナメント



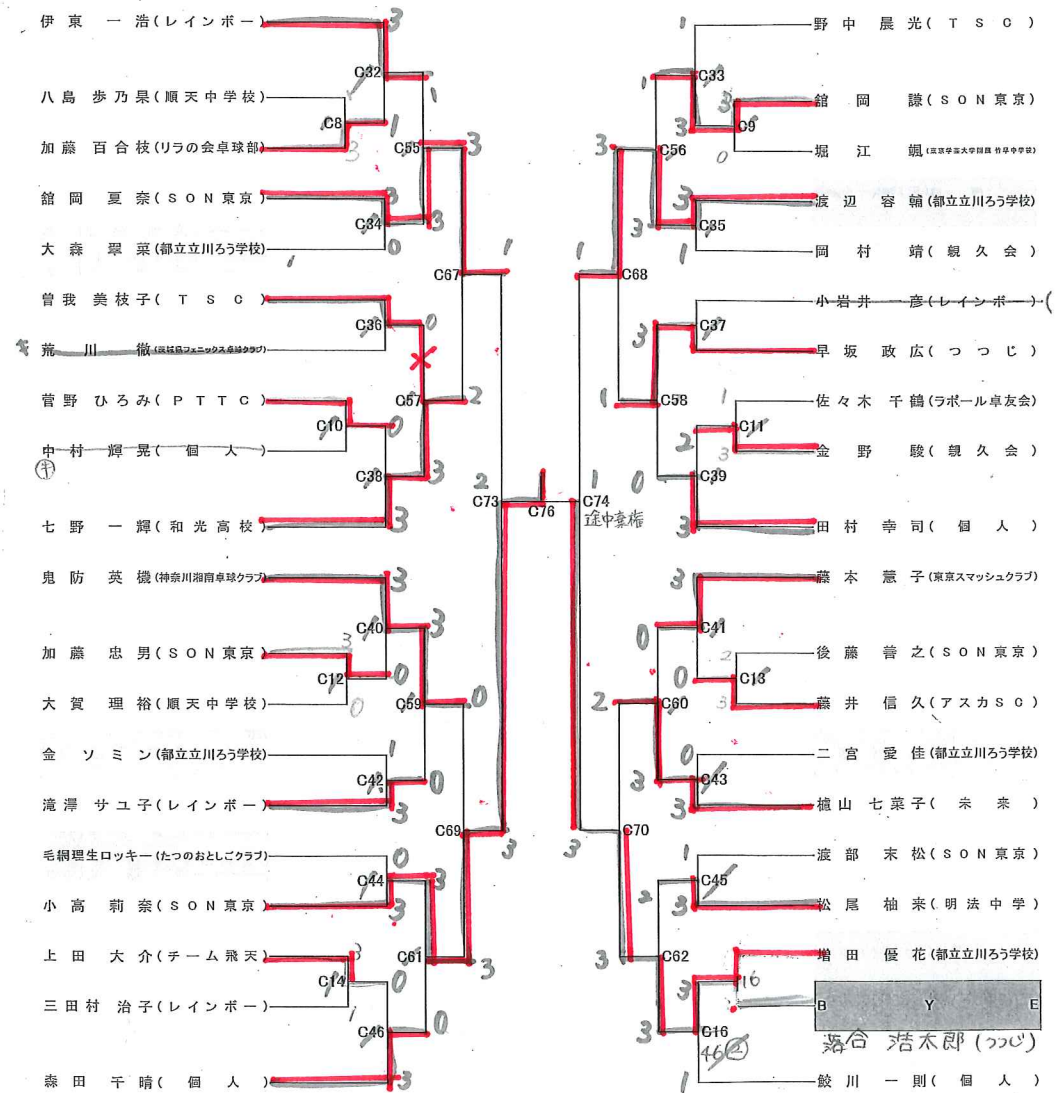
Bグループ 個人戦 トーナメント



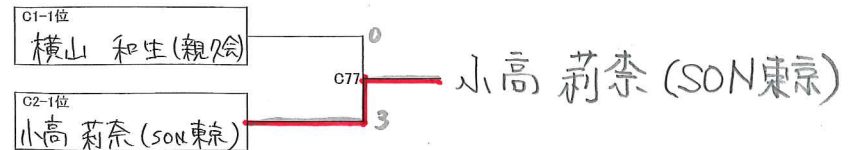
C1グループ 個人戦 トーナメント



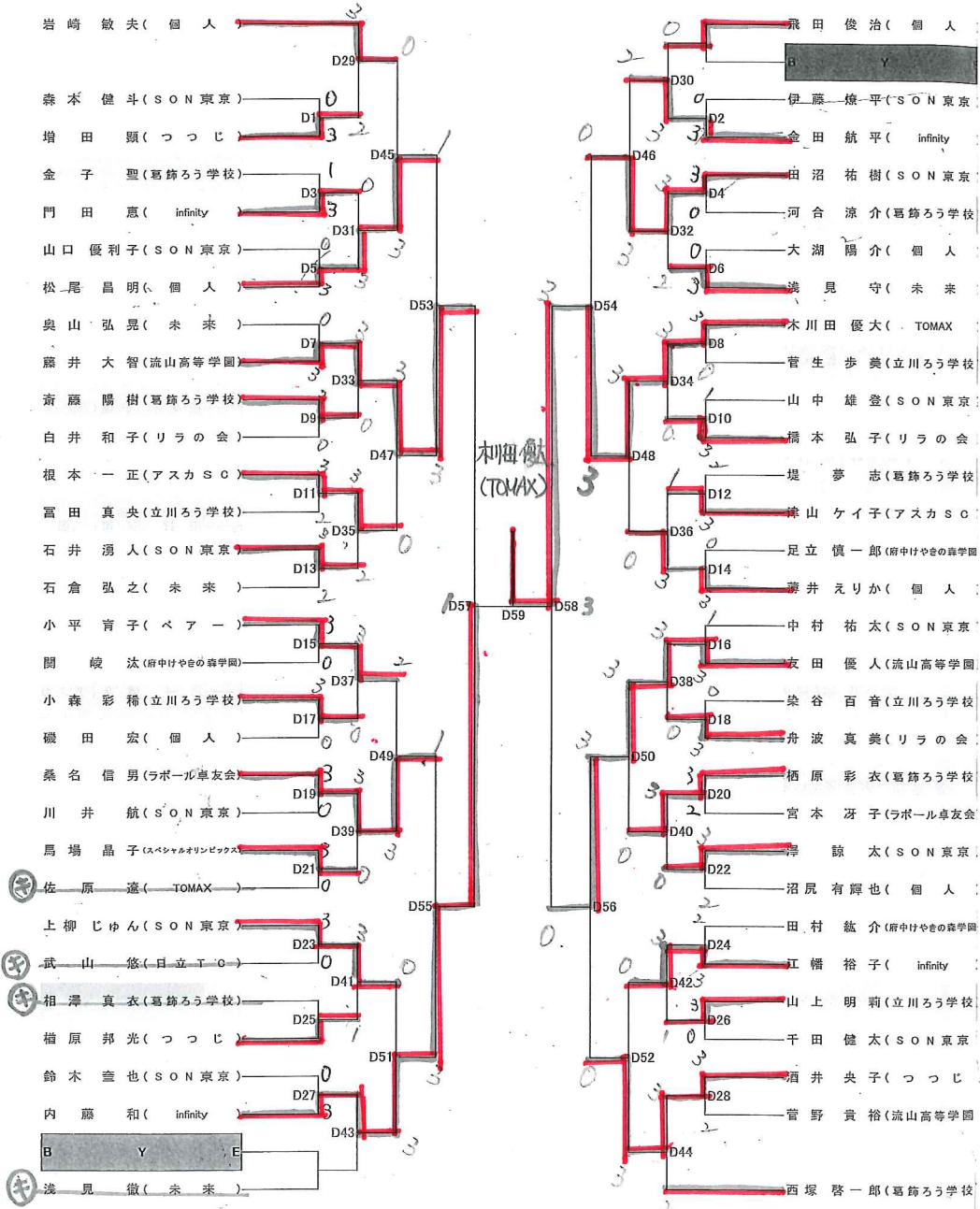
C2グループ 個人戦 トーナメント



Cグループ 決勝戦



Dグループ 個人戦 トーナメント



Eグループ 個人戦 トーナメント

